

# Magnete di sollevamento con occhiello per gru carico max. 1000 kg | 1000 kg

Codice prodotto: LHM-1000



Numero d'articolo	Modello	Capacità di carico per materiale piatto	Spessore del materiale piatto minimo	Capacità di carico per materiale tondo	Larghezza	Lu					
LHM-100	PML100	100 kg	20 mm	50 kg	64 mm	92 mm	64 mm	126 mm	< 80 °C	3 kg	
LHM-300	PML300	300 kg	30 mm	150 kg	92 mm	162 mm	91 mm	155 mm	< 80 °C	10 kg	
LHM-600	PML600	600 kg	40 mm	300 kg	122 mm	232 mm	117 mm	196 mm	< 80 °C	24 kg	
LHM-1000	PML1000	1000 kg	50 mm	500 kg	176 mm	258 mm	163 mm	285 mm	< 80 °C	50 kg	
LHM-2000	PML2000	2000 kg	60 mm	1000 kg	234 mm	378 mm	212 mm	426 mm	< 80 °C	125 kg	

## Dati tecnici

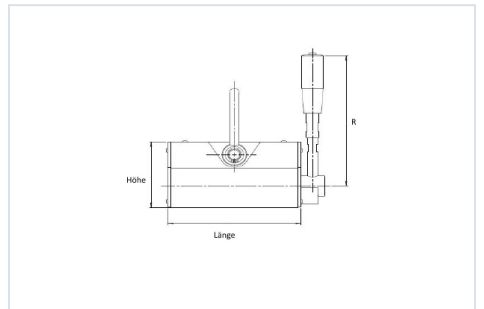
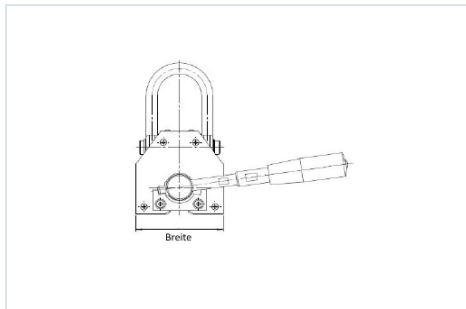
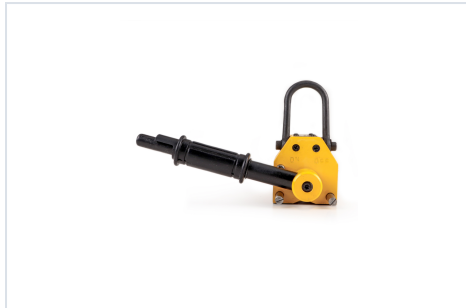
**Peso:** 50 kg

## Informazioni di produzione e sicurezza

⚠ Si prega di osservare le nostre indicazioni di sicurezza per questo prodotto.

**Produttore:** magnets4you GmbH, Bgm.-Dr.-Nebel-Str. 15a, 97816 Lohr a. Main, Deutschland, service@magnet-shop.net

Immagini del prodotto



## Importanti istruzioni di sicurezza per la manipolazione dei nostri magneti!

I magneti permanenti e i materiali magnetici richiedono precauzioni speciali. Si prega di leggere attentamente le istruzioni prima dell'uso. Se avete altre domande, non esitate a contattarci. La società „magnets4you GmbH“ declina ogni responsabilità derivante da un uso improprio dei magneti.

### Manipolazione



#### Maggiore cautela con i bambini:

Tenere i magneti lontano dalla portata dei bambini! Pericolo di ingestione e lesioni gravi!



Quando si maneggiano potenti magneti, prestare attenzione alle misure di sicurezza appropriate e agli indumenti protettivi. Prima dell'uso, rimuovere tutti gli oggetti magnetici e utilizzare guanti e occhiali protettivi.



#### Nessuna lavorazione meccanica e collisioni!

Una manipolazione scorretta dei magneti porta alla perdita dell'effetto magnetico e alla distruzione del magnete. Inoltre, la polvere di perforazione altamente infiammabile e altri rischi significativi per la salute sono causati dai seguenti pericoli.

### Pericolo da magneti



#### Lesioni

La manipolazione impropria dei magneti può causare lividi, contusioni o persino ossa rotte.



#### Schegge

I magneti sono fragili. Le collisioni provocano la scheggiatura di piccole parti, con conseguenti rischi per la salute e danni al magnete.



#### Campi magnetici

I potenti magneti possono mettere in pericolo e distruggere componenti elettronici e meccanici (pacemaker, supporti dati, carte di credito, dispositivi elettronici, ecc.).



**I portatori di pacemaker non devono esporsi a campi magnetici.**



#### Altri rischi

- Molti magneti hanno rivestimenti a cui alcune persone sono allergiche. Dovreste quindi evitare un contatto eccessivo della pelle con i magneti grezzi
- Rischi per la salute quando entrano in contatto con cibo e acqua potabile. Utilizzare solo magneti appositamente progettati per quest'area!

### Trasporto e spedizione



Quando si spediscono i magneti, devono essere osservate le normative applicabili per i campi magnetici vaganti durante il trasporto aereo (normativa IATA sulle merci pericolose). Queste disposizioni si applicano anche ai magneti incorporati.