

25 dischi in metallo / piastre in metallo Ø 23 mm con punti adesivi

Codice prodotto: MS-23

Il disco metallico extra piatto come primer / controparte per i magneti.
Queste piastre metalliche non sono magnetiche, ma un magnete si attacca ai dischi.

La consegna viene effettuata con 25 punti adesivi con una linguetta di presa del diametro di 20 mm. Ciò significa che potete rendere le piastre autoadesive se necessario.

Diametro: 23 mm

Spessore: 0,4 mm

Materiale: acciaio inossidabile 1.4016, antiruggine

Unità di confezione: 25 pezzi

* antiruggine

* alta adesione magnetica

* resistente all'invecchiamento



Notare che:

Quando si forano i vetri, si crea inevitabilmente una bava fine sulla parte superiore.

In circostanze sfavorevoli, questo può graffiare la superficie dei lati opposti.

L'ideale è svasare i vetri nel materiale.

Dati tecnici

Diametro:	23 mm	Altezza H:	0,4 mm
Materiale:	Acciaio inossidabile	Peso:	40 g

Informazioni di produzione e sicurezza



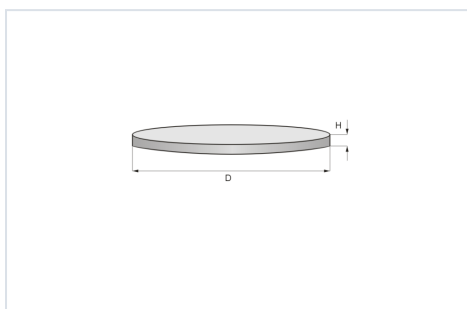
Il prodotto é conforme alle normative comunitarie RoHS

I prodotto é conforme alle normative comunitarie RoHS ([2002/95/CE - RoHS - Restrizione delle Sostanze Pericolose](#)) relativa all'utilizzo e all'impiego di determinate sostanze pericolose nelle apparecchiature elettriche e dispositivi elettronici.

⚠ Si prega di osservare le nostre indicazioni di sicurezza per questo prodotto.

Produttore: magnets4you GmbH, Bgm.-Dr.-Nebel-Str. 15a, 97816 Lohr a. Main, Deutschland,
service@magnet-shop.net

Immagine del prodotto



Importanti istruzioni di sicurezza per la manipolazione dei nostri magneti!

I magneti permanenti e i materiali magnetici richiedono precauzioni speciali. Si prega di leggere attentamente le istruzioni prima dell'uso. Se avete altre domande, non esitate a contattarci. La società „magnets4you GmbH“ declina ogni responsabilità derivante da un uso improprio dei magneti.

Manipolazione



Maggiore cautela con i bambini:

Tenere i magneti lontano dalla portata dei bambini! Pericolo di ingestione e lesioni gravi!



Quando si maneggiano potenti magneti, prestare attenzione alle misure di sicurezza appropriate e agli indumenti protettivi. Prima dell'uso, rimuovere tutti gli oggetti magnetici e utilizzare guanti e occhiali protettivi.



Nessuna lavorazione meccanica e collisioni!

Una manipolazione scorretta dei magneti porta alla perdita dell'effetto magnetico e alla distruzione del magnete. Inoltre, la polvere di perforazione altamente infiammabile e altri rischi significativi per la salute sono causati dai seguenti pericoli.

Pericolo da magneti



Lesioni

La manipolazione impropria dei magneti può causare lividi, contusioni o persino ossa rotte.



Schegge

I magneti sono fragili. Le collisioni provocano la scheggiatura di piccole parti, con conseguenti rischi per la salute e danni al magnete.



Campi magnetici

I potenti magneti possono mettere in pericolo e distruggere componenti elettronici e meccanici (pacemaker, supporti dati, carte di credito, dispositivi elettronici, ecc.).



I portatori di pacemaker non devono esporsi a campi magnetici.



Altri rischi

- Molti magneti hanno rivestimenti a cui alcune persone sono allergiche. Dovreste quindi evitare un contatto eccessivo della pelle con i magneti grezzi
- Rischi per la salute quando entrano in contatto con cibo e acqua potabile. Utilizzare solo magneti appositamente progettati per quest'area!

Trasporto e spedizione



Quando si spediscono i magneti, devono essere osservate le normative applicabili per i campi magnetici vaganti durante il trasporto aereo (normativa IATA sulle merci pericolose). Queste disposizioni si applicano anche ai magneti incorporati.