

# Occhiello a vite M4, acciaio, nichelato, diametro interno 4 mm

**Codice prodotto:** SO-M4-N

Con questo pratico occhiello a vite con un diametro interno di 4 mm potete trasformare molti dei nostri magneti in pratici miracoli di montaggio. Le possibilità sono quasi infinite.



## Dati tecnici

<b>Altezza H:</b>	22 mm	<b>Materiale:</b>	Acciaio Q235
<b>Rivestimento:</b>	Nichel	<b>Lunghezza filettatura:</b>	6 mm
<b>Filettatura:</b>	M4	<b>Diametro interno gancio/occhiello:</b>	4 mm
<b>Peso:</b>	3 g		

## Informazioni di produzione e sicurezza



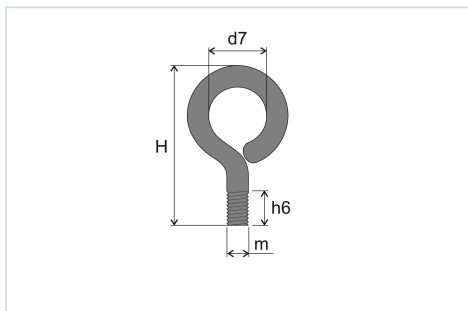
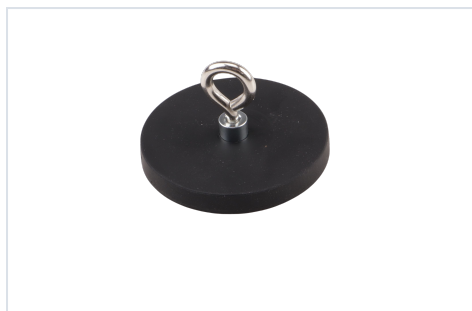
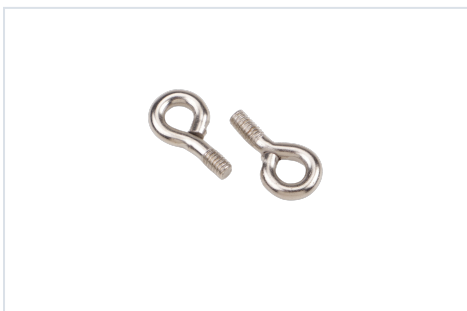
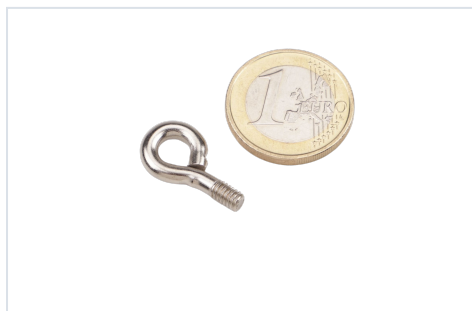
### Il prodotto é conforme alle normative comunitarie RoHS

Il prodotto é conforme alle normative comunitarie RoHS ( [2002/95/CE - RoHS - Restrizione delle Sostanze Pericolose](#)) relativa all'utilizzo e all'impiego di determinate sostanze pericolose nelle apparecchiature elettriche e dispositivi elettronici. Questo prodotto non è soggetto a registrazione secondo REACH.

⚠ Si prega di osservare le nostre indicazioni di sicurezza per questo prodotto.

**Produttore:** magnets4you GmbH, Bgm.-Dr.-Nebel-Str. 15a, 97816 Lohr a. Main, Deutschland, service@magnet-shop.net

Immagini del prodotto



## Importanti istruzioni di sicurezza per la manipolazione dei nostri magneti!

I magneti permanenti e i materiali magnetici richiedono precauzioni speciali. Si prega di leggere attentamente le istruzioni prima dell'uso. Se avete altre domande, non esitate a contattarci. La società „magnets4you GmbH“ declina ogni responsabilità derivante da un uso improprio dei magneti.

### Manipolazione



#### Maggiore cautela con i bambini:

Tenere i magneti lontano dalla portata dei bambini! Pericolo di ingestione e lesioni gravi!



Quando si maneggiano potenti magneti, prestare attenzione alle misure di sicurezza appropriate e agli indumenti protettivi. Prima dell'uso, rimuovere tutti gli oggetti magnetici e utilizzare guanti e occhiali protettivi.



#### Nessuna lavorazione meccanica e collisioni!

Una manipolazione scorretta dei magneti porta alla perdita dell'effetto magnetico e alla distruzione del magnete. Inoltre, la polvere di perforazione altamente infiammabile e altri rischi significativi per la salute sono causati dai seguenti pericoli.

### Pericolo da magneti



#### Lesioni

La manipolazione impropria dei magneti può causare lividi, contusioni o persino ossa rotte.



#### Schegge

I magneti sono fragili. Le collisioni provocano la scheggiatura di piccole parti, con conseguenti rischi per la salute e danni al magnete.



#### Campi magnetici

I potenti magneti possono mettere in pericolo e distruggere componenti elettronici e meccanici (pacemaker, supporti dati, carte di credito, dispositivi elettronici, ecc.).



**I portatori di pacemaker non devono esporsi a campi magnetici.**



#### Altri rischi

- Molti magneti hanno rivestimenti a cui alcune persone sono allergiche. Dovreste quindi evitare un contatto eccessivo della pelle con i magneti grezzi
- Rischi per la salute quando entrano in contatto con cibo e acqua potabile. Utilizzare solo magneti appositamente progettati per quest'area!

### Trasporto e spedizione



Quando si spediscono i magneti, devono essere osservate le normative applicabili per i campi magnetici vaganti durante il trasporto aereo (normativa IATA sulle merci pericolose). Queste disposizioni si applicano anche ai magneti incorporati.